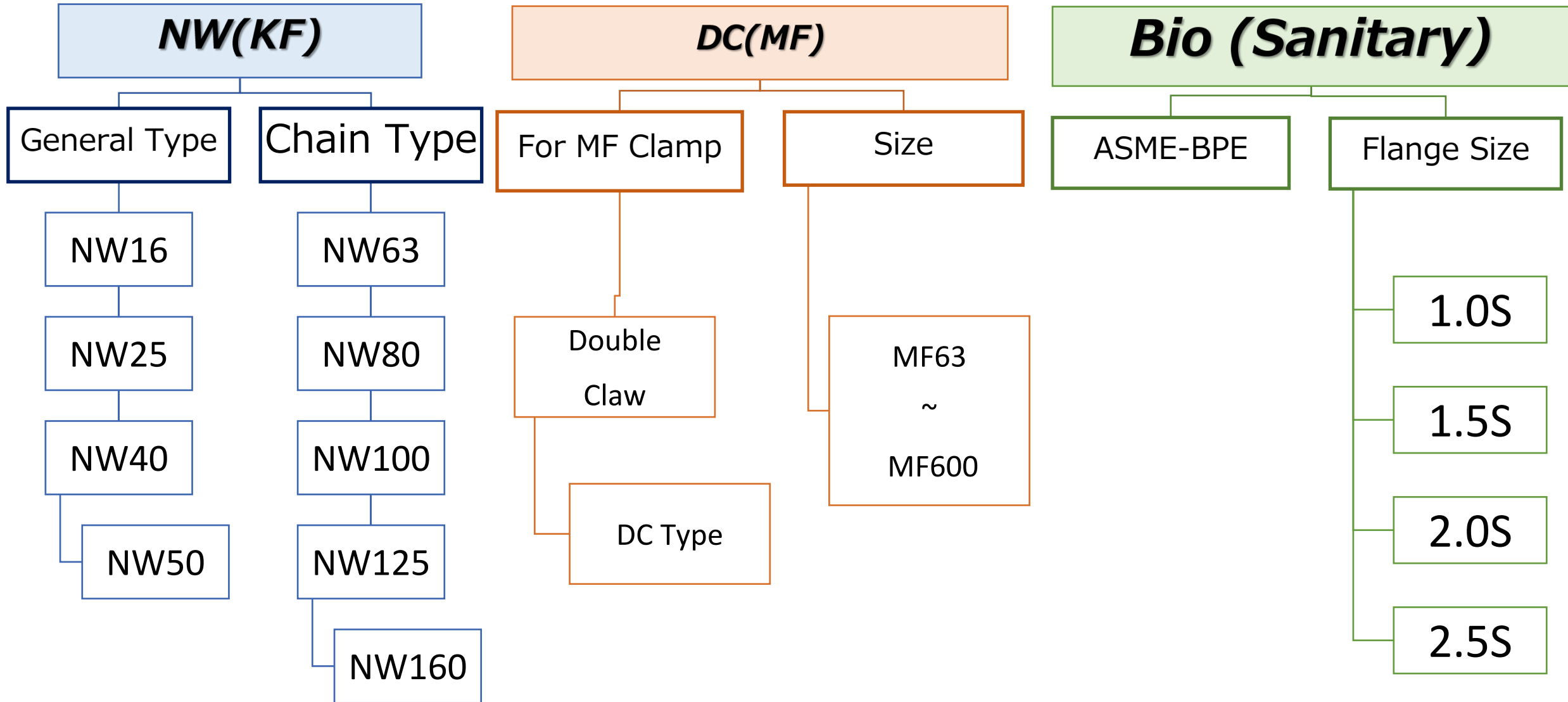


Jiwoo A Tech.

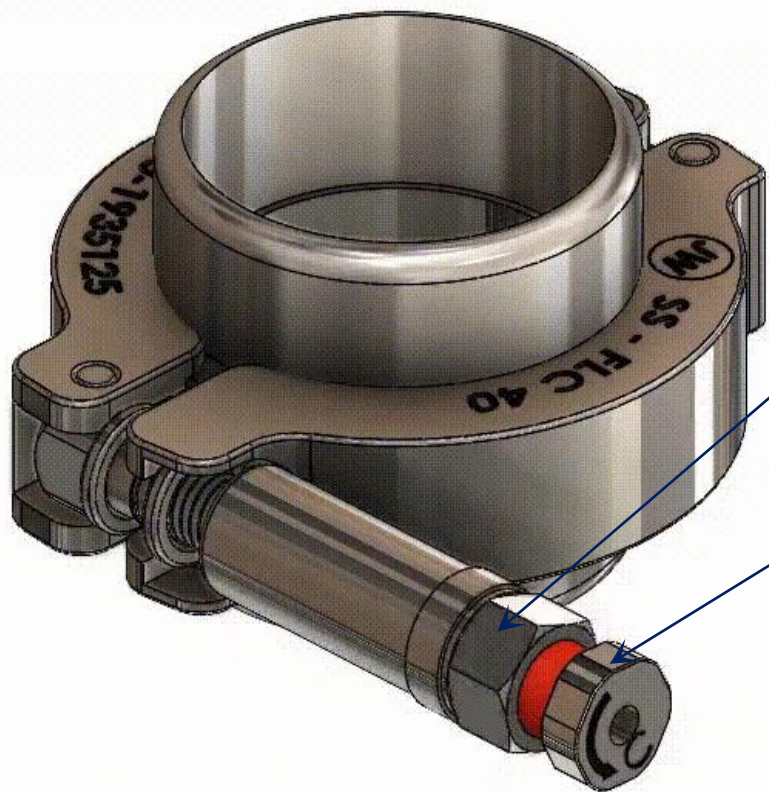


真空用クランプのご紹介

* 生產品目



* 特徴 1 – 緩み防止対策の **Double Lock** 機能



1次ロック(右ネジロック)

Primary Lock – Right Hand Thread

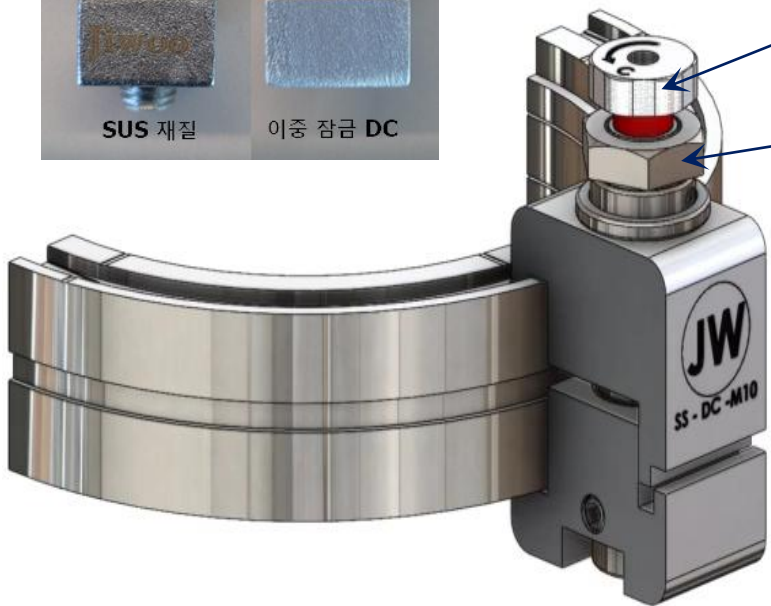
2次ロック (左ネジロック)

Secondary Lock – Left Hand Thread

1次ネジと2次ネジのロックが
“相互反対方向”に回転される構造で、
どちらの片方のネジが緩くなると
残りのネジは更にロックになる仕組み。

“緩み防止の完全対策”

*特徴 1 – 緩み防止対策のDouble Lock機能



2次ロック (左ネジロック)

Secondary Lock – Left Hand Thread

1次ロック(右ネジロック)

Primary Lock – Right Hand Thread

1次ネジと2次ネジのロックが
“相互反対方向”に回転される構造で、
どちらの片方のネジが緩くなると
残りのネジは更にロックになる仕組み。

“緩み防止の完全対策”

*特徴2 - ロック状態を直ぐわかるEYE MARK機能



- 1次ネジが完全にロックされてから2次ネジがロック出来る。
- 2次ネジに赤いバンドを付着し、完全にロックされてから赤いバンドが見えなくなる。もし、赤いバンドが見えると完全にロックされていない事で、**ロック状態を直ぐに把握出来る**
- 視認性が良い**合マーク**の位置

* 特徴3 - 小さい体積化

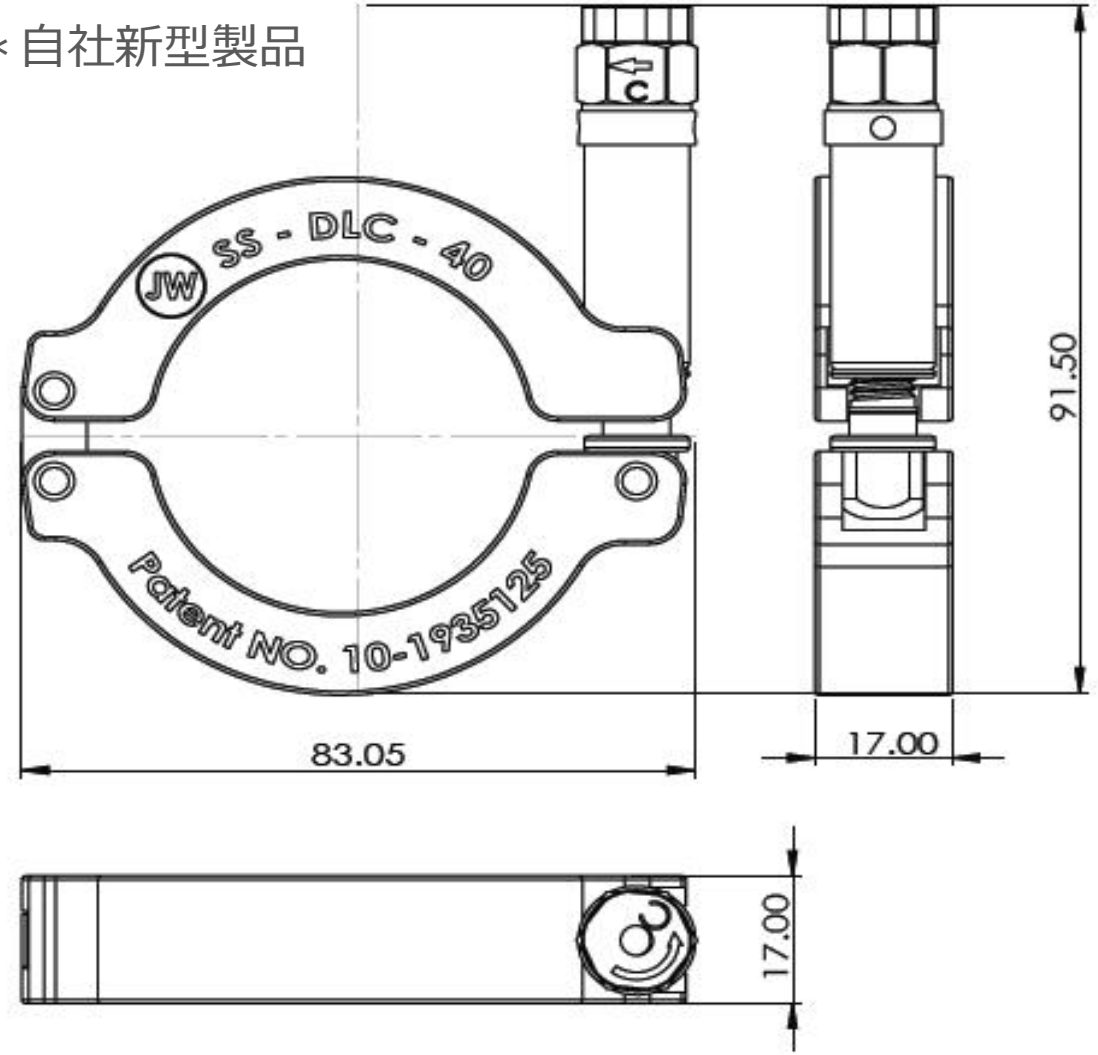
* 自社既存製品



* 自社新型製品



* 自社新型製品

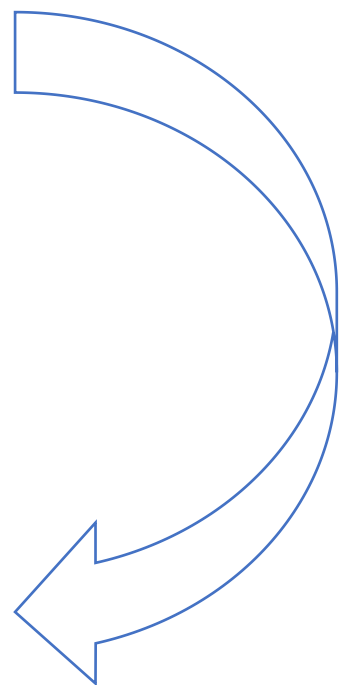


* 特徴3 - 軽量化

* 自社既存製品

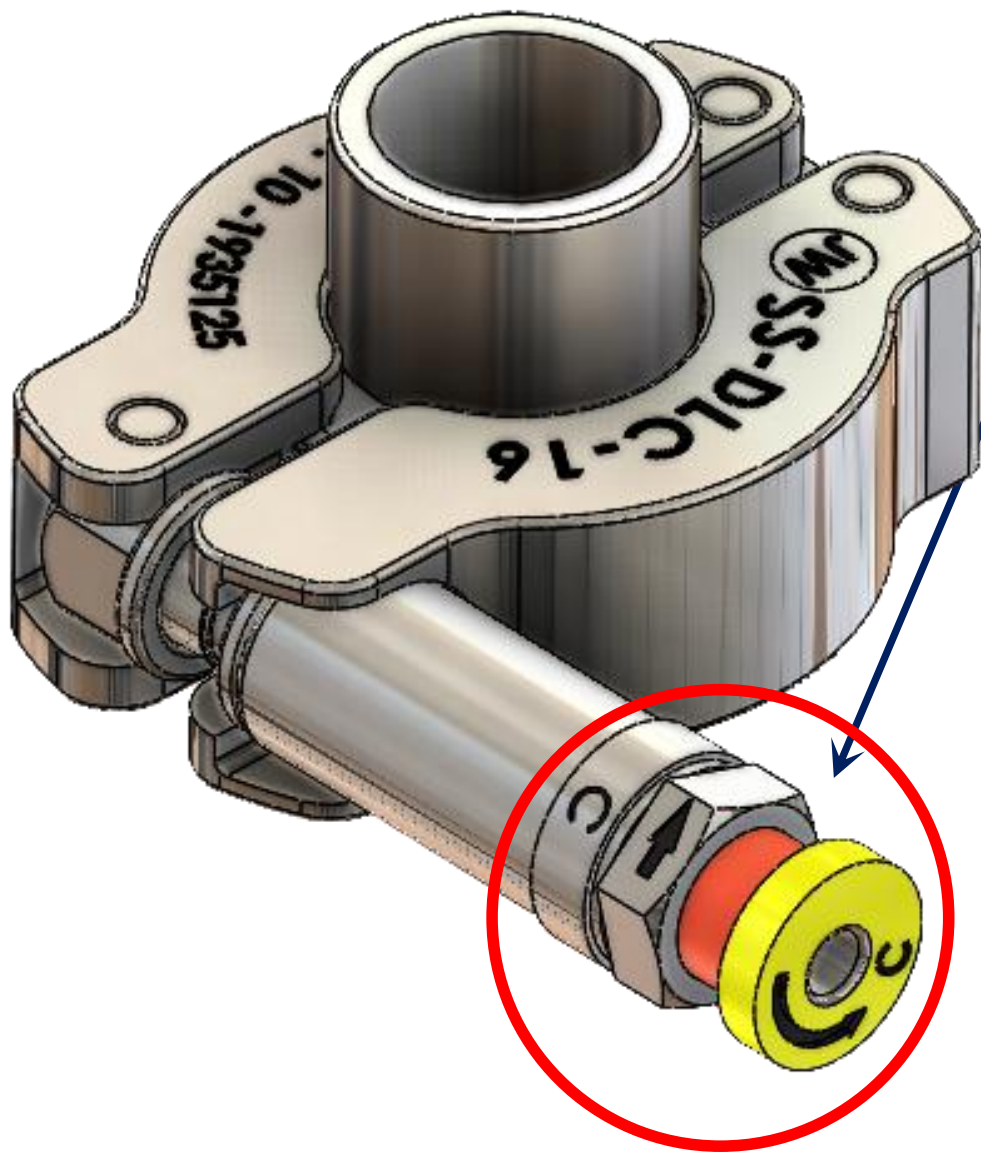


* 自社新型製品



	自社 既存製品		自社 新型製品
SS-FLC-16 (NW16)	269g		174g
SS-FLC-25 (NW25)	341g		204g
SS-FLC-40 (NW40)	445g		260g
SS-FLC-50 (NW50)	591g		364g

* 特徴 4 - 作業の**便利性**①

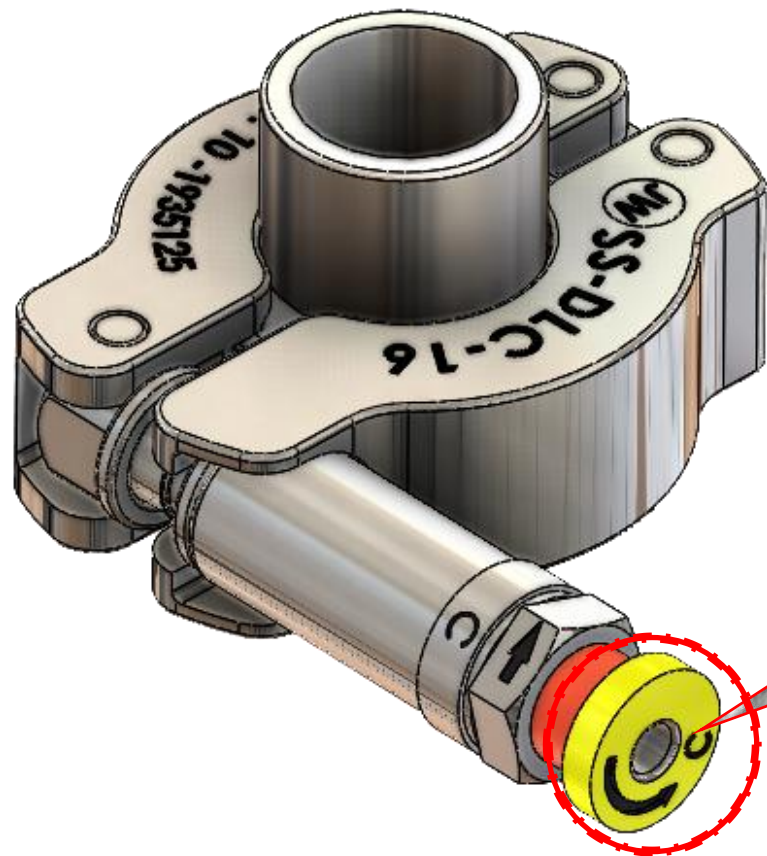


Lock Direction Indicator

右ネジと左ネジの
ダブルロック構造で
緩み防止対策をしているので、

作業者が判り易く
各ネジに**ロック方向を表示**している。

* 特徴 4 - 作業の**便利性**②

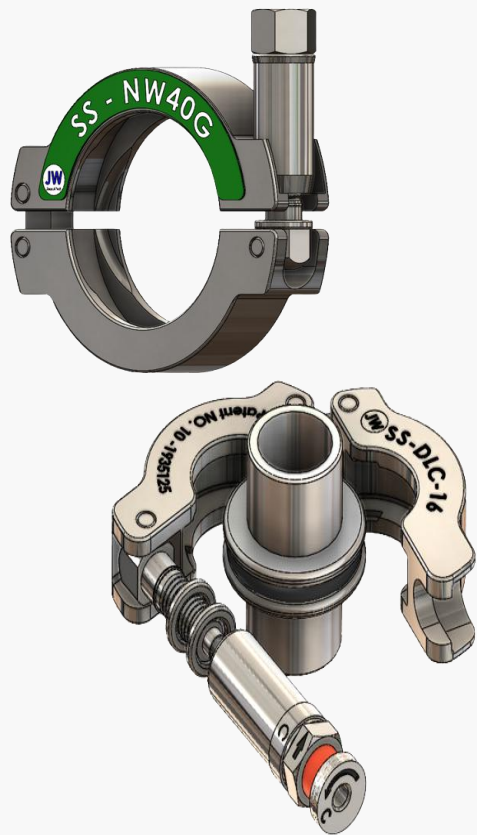


ローレットハンドル(Knurled Handle)を採用し、
特殊な工具無しで手軽く
2次ネジのロックとアンロックができる。

* 特徴 5 - 多様なラインナップ

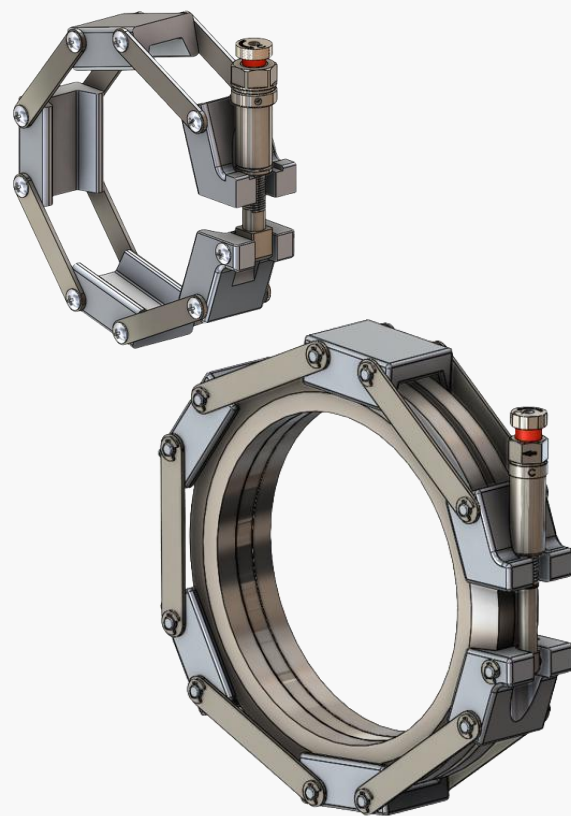
NW(KF) Clamp

Single Lock
Double Lock



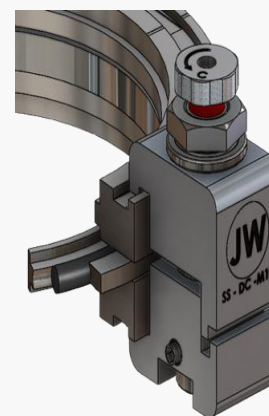
NW(KF) Clamp

Double Lock
Chain Type



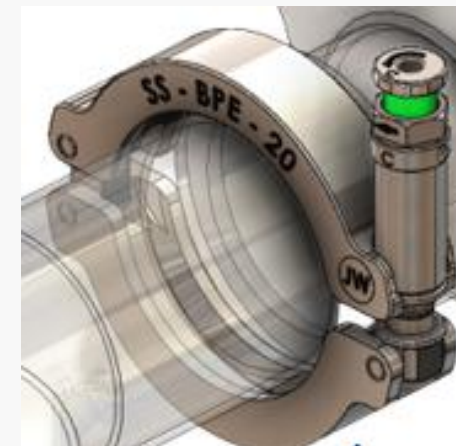
DC(MF) Clamp

Single Lock
Double Lock



Bio Clamp

Double Lock
ASME BPE Biopharm Fittings



* 特徴 5 - 多様なラインナップ

High Strength Clamps 고강도 클램프

Vacuum KF(NW) Flange Clamp w/ Special Lock Washer

- ◎ Material : Stainless Steel
- ◎ Flange type : KF Flange (NW type)
- ◎ Flange size : NW16 ~ 50
- ◎ Locking type : Single Locking + Special Lock Washer



Material	Size	Part Number	Primary Lock		Length (mm)			Weight (g)
			Thread	Torque (Kgf.cm)	A	B	C	
Stainless Steel	NW16	SS-NW16	M8/ 16-4/5	70±10	57.56	17.00	69.50	162.8
	NW25	SS-NW25			67.87	17.00	74.50	192.9
	NW40	SS-NW40			83.05	17.00	91.50	242.7
	NW50	SS-NW50			103.25	17.00	101.50	313.6

** Outering 미체결 조건 | Above information is the standard condition for not assembling a 'Outer-Ring'.

* 特徴 5 - 多様なラインナップ

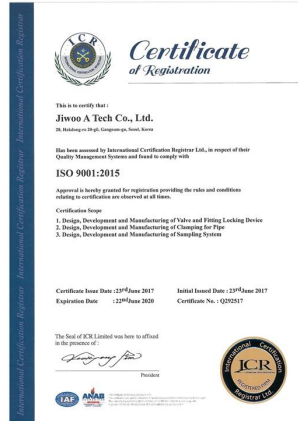


* 特徴6 — 高強度**SUS304材**を採用、その他

- **SUS304材**を採用し、
アルミ材の蝶ネジタイプ(*Butterfly Handle Type*) 対比、
 - ① 高強度で、変形の可能性が少ない。
 - ② 耐腐食性が良い。
 - ③ 傷、スクラッチ等に強い。
 - ④ 高温の環境でも使用可能。
- 手で絞める蝶ネジタイプ対比、締付強度が強い。
蝶ネジタイプが約20~30kgf/cm²のトルク値で想定に対し、
約60~70kgf/cm²のトルクになる。

* 認定現況 Certificates

ISO 9001: 2015



ISO 14001 : 2015

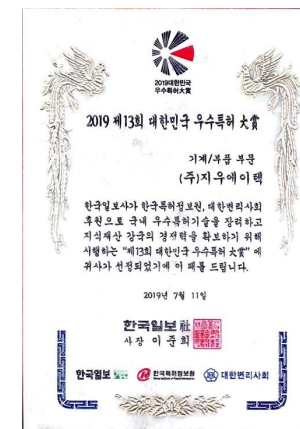


Patent



ダブルロック 機能付き 真空クランプ

2019 Patent Awards



* 参考用動画

* クランプ設置動画

: クランプの設置手順のご紹介致します。

- <https://youtu.be/D82kqC6XXDY>

* ダブルロッククランプの振動テスト動画

: 絶対緩くならない特許のダブルロック技術をご紹介します。

- <https://youtu.be/OmlaV94V1uw?si=SNRIDEjKgx24-WK2>

* 自社製旧型モデルと新型モデルの振動テスト動画

: 体積40%減、平均30%以上減量しても緩み防止機能は変わり御座いません。

- <https://youtu.be/r3NdBfbsLMY>

品質、価格、納期で、
お客様に貢献すると共に成長しています。

ありがとうございます。